

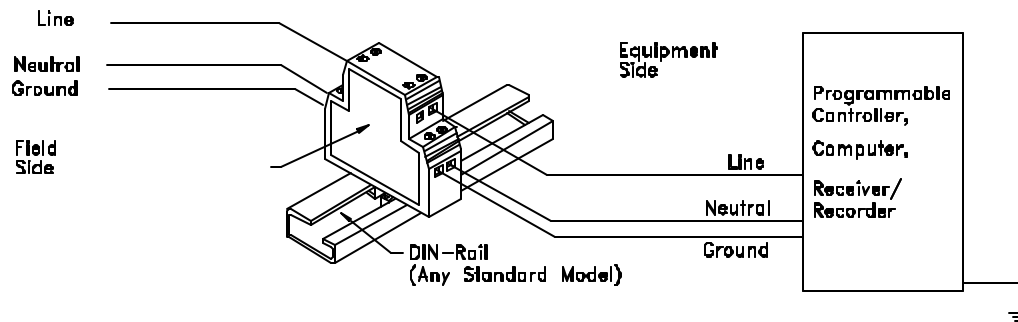
Installation Instructions

SPU-120

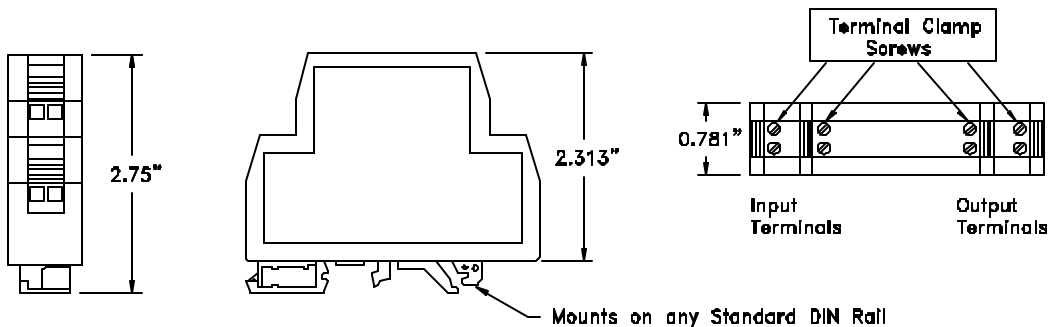
Instrumentation/Data Line

Surge Suppressor

Typical Installation:



Outline Dimensions:



Mounts on any Standard DIN Rail

CAUTION: Make sure equipment power is OFF before installing suppressor.

Mount the SPU-120 suppressor on any standard DIN Rail. Place the suppressor as near the equipment to be protected as possible. Connect each incoming power line to the SPU-120 as indicated. Connect the facility ("clean") lines to the equipment and dress away from incoming lines. The suppressor must be connected to a good earth ground. Keep the ground wire (#12 AWG or larger) short. Equipment ground and suppressor ground should be common.



ATTENTION: Installation and servicing should be done only by trained and qualified personnel. Intended for indoor use in locked communication closets which are accessible only to trained personnel. Intended for use on communication loop circuit which have been isolated from the Public Switch Telephone Network.

Wiring Instructions:

CAUTION: Make sure equipment power is OFF before installing suppressor.

- (A) Cut L, N, and G lines at suppressor location. Be sure to leave enough slack line to facilitate stripping and insertion of lines into suppressor.
- (B) Remove 1/4" of insulation from each conductor wire.
- (C) Tin the end of each exposed wire with solder.
- (D) Insert the tinned wires into appropriate SPU-120 terminals (L,N,G) and tighten retaining screws.
- (E) Keep ground wire (#12 AWG or larger) as short as possible.
- (F) Restore power to **ON**.

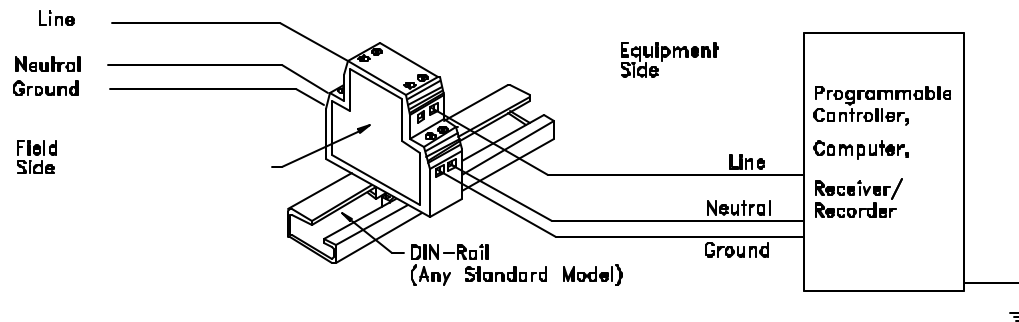
Instrucciones de Instalación

SPU-120

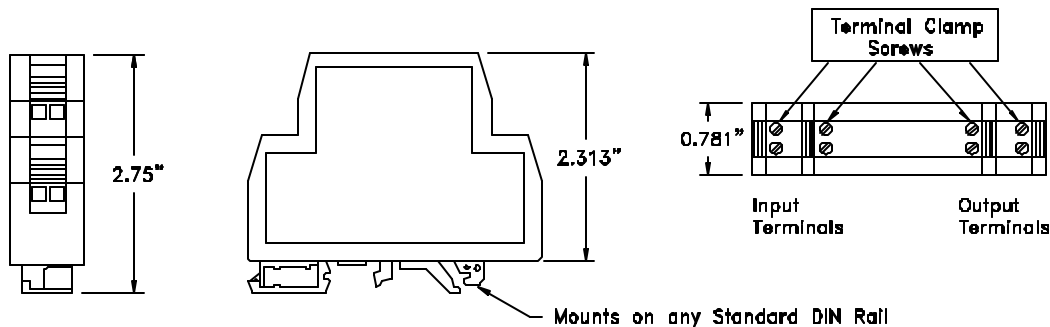
Instrumentación/Líneas de Datos

Supresor de picos

Instalación Típica:



Dimensiones:



CUIDADO: Asegúrese de desconectar la energía del equipo antes de instalar el supresor.

Monte el supresor SPU-120 en un riel estándar tipo DIN tan cerca del equipo a proteger como sea posible. Conecte cada línea de energía al SPU-120 como se indica. Conecte el equipo a las líneas protegidas y manténgalas separadas de las líneas de servicio. El supresor debe estar conectado a una buena tierra eléctrica. El alambre de tierra deberá ser calibre #12 AWG o mayor. La tierra del equipo y supresor debe ser común.



ATENCIÓN: Instalación y servicio debe ser llevado a cabo únicamente por personal entrenado y certificado. Para uso en áreas cerradas como gabinetes de comunicación los cuales son accesibles únicamente para personal entrenado. Para uso en circuitos cerrados de comunicación los cuales han sido aislados de la Red Pública de Telefónica.

Instrucciones Alambrado:

CUIDADO: Asegúrese de desconectar la energía del equipo antes de instalar el supresor.

- Corte las líneas L, N y G en el lugar del supresor. Asegúrese de dejar la longitud necesaria para su instalación en el supresor.
- Remueva $\frac{1}{4}$ de aislante de cada conductor.
- Estañe la punta de cada conductor con un cautín.
- Inserte los alambres estañados en las terminales del SPU-120 (L, N, G) y ajuste los tornillos.
- Mantenga un alambre de tierra eléctrica de calibre #12 o mayor.
- Restablezca la energía.