

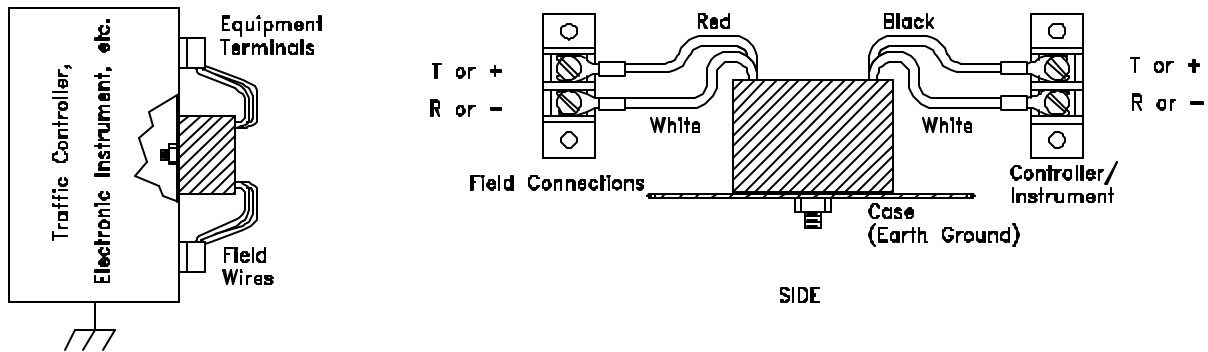
Installation Instructions

SPR-42US Series

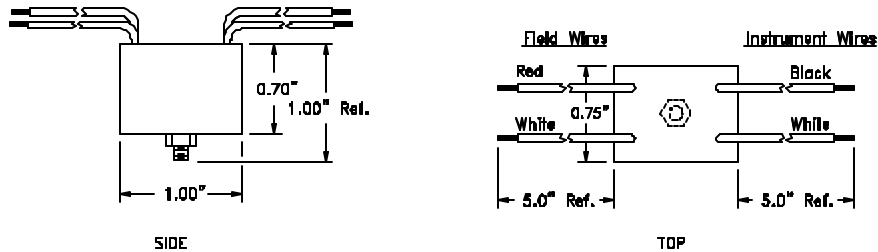
Two Wire Instrumentation

Surge Suppressor

Typical Installation:



Outline Dimensions:



CAUTION: Make sure equipment power is OFF before installing suppressor.

The SPR-42US Series is normally mounted to a panel or case wall using the #6 screw stud provided. Mount the suppressor as near the equipment it protects as possible. This stud must be connected to a good earth ground. Connect the field and instrument wires as indicated, taking care to dress output wires away from field wires. Keep the suppressor ground and equipment ground common.



ATTENTION: Installation and servicing should be done only by trained and qualified personnel. Intended for indoor use in locked communication closets which are accessible to trained personnel. Intended for use on communication loop circuit which have been isolated from the Public Switch Telephone Network.

Wiring Instructions:

CAUTION: Make sure equipment power is OFF before installing suppressor.

- Use spade terminals for all connections to ensure proper electrical conductivity.
- Cut wires on surge suppressor to fit application, and ensure that suppressor is mounted as close to equipment it is protecting as possible.
- Disconnect Field lines from field and controller equipment terminals.
- Attach Black suppressor wire (equipment side) to positive terminal of equipment you are protecting.
- Attach White suppressor wire (equipment side) to negative terminal of equipment you are protecting.
- Attach Red suppressor wire (field side) to positive terminal of field equipment.
- Attach White suppressor wire (field side) to negative terminal of field equipment.
- Make sure the case or panel the suppressor is mounted to is grounded properly and screw stud is secure.
- Restore Power to **ON**.

Instrucciones de instalación

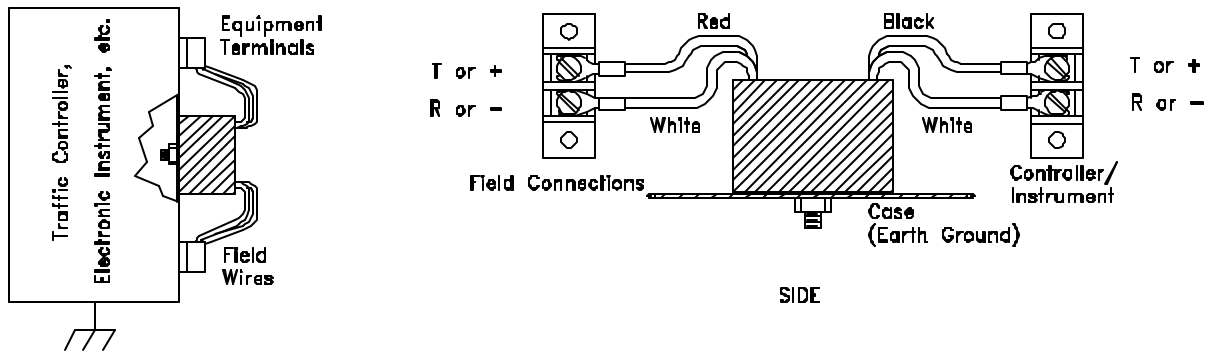
Serie SPR-42US

Instrumentación
terminales

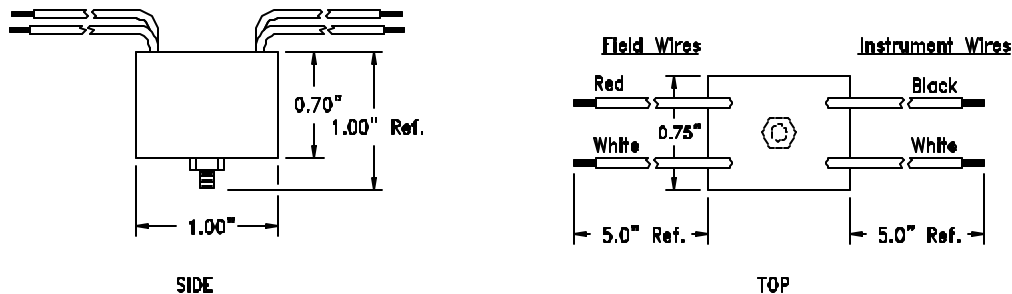
de 2

Supresor de Picos

Instalación típica:



Dimensiones:



CUIDADO: Asegúrese de desconectar la energía antes de instalar el supresor.

El supresor serie SPR-42US se monta normalmente en un gabinete usando el tornillo inferior mostrado en la figura de arriba. Monte el supresor tan cerca como sea posible del instrumento a proteger. Es importante que el gabinete este conectado a una tierra confiable. Conecte las líneas de campo y las líneas del instrumento como se indica, mantenga separadas las líneas de campo de las líneas del instrumento. La tierra del instrumento y la tierra del supresor debe ser común.



¡DESCONECTE LA ENERGÍA ANTES DE LA INSTALACIÓN!

Todas las conexiones y alambrado deben cumplir con los códigos eléctricos locales y ser realizada por personal calificado.

CUIDADO: Asegúrese de desconectar la energía antes de instalar el supresor.

- (A) Desconecte las líneas de campo y las líneas del instrumento.
- (B) Conecte el alambre de color Negro(lado Instrumento) del supresor a la terminal positiva del Instrumento.
- (C) Conecte el alambre de color Blanco(lado Instrumento) del supresor a la terminal negativa del Instrumento.
- (D) Conecte el alambre de color Rojo(lado campo) del supresor a la línea positiva de campo.
- (E) Conecte el alambre de color Blanco(lado campo) del supresor a la línea negativa de campo.
- (F) Asegúrese de que el gabinete y el supresor estén conectados a tierra a través del tornillo.
- (G) Restablezca la energía.

Surge Control™ is a trademark of Circuit Components, Inc..

050301 Rev A

Circuit Components, Inc. All rights reserved.

Asistencia Técnica:
Circuit Components, Inc. - 2400 S. Roosevelt Street Tempe, AZ - 85282
Tel: (480) 967-0624 - Fax: (480) 967-9385 - Email: info@surgecontrol.com
Website: www.surgecontrol.com

SURGE CONTROL™
A PRODUCT OF **CCI**